

Faltbare Transportkarre
Art.-Nr. 00925

Bedienungsanleitung

Bestimmungsgemäße Verwendung

Diese Transportkarre ist vorgesehen für den Transport von Lasten im privaten Bereich. Die Transportkarre ist nicht vorgesehen zum Transport von Personen oder Tieren und ist nicht für gewerbliche Verwendung bestimmt.

Technische Daten

Tragfähigkeit: max. 50 kg
Gewicht: ca. 1,3 kg
Höhe: ca. 970 mm
Auflagefläche: ca. 230 x 240 mm

Sicherheitshinweise

- Lesen Sie diese Bedienungsanleitung vor der ersten Verwendung aufmerksam durch und heben Sie sie für späteren Gebrauch auf. Bei Weitergabe der Transportkarre an Dritte ist auch diese Anleitung weiter zu geben.
- Prüfen Sie die Transportkarre vor jedem Gebrauch auf einwandfreien Zustand. Bei Schäden ist diese möglicherweise nicht ausreichend sicher.
- Verwenden Sie die Transportkarre nur, wenn der Griff vollständig herausgezogen und eingerastet ist.
- Betätigen Sie nicht die Feststelltaste, solange sich eine Last auf der Auflagefläche befindet.
- Verwenden Sie die Sackkarre nur auf glatten, ebenen Flächen, nicht auf Treppen oder abschüssigem Gelände.
- Sichern Sie die Last immer mithilfe der Spannseile (4).
- ACHTUNG! Es besteht Quetschgefahr an der Stelle, wo die Holme von dem oberen Teil in den unteren Teil einfahren. Fassen Sie die Sackkarre nicht in diesem Bereich oder an den Holmen an!

Anwendung

1. Drücken Sie die Feststelltaste (1) nach unten.
2. Ziehen Sie den Transportgriff (2) der Sackkarre heraus, bis er einrastet.
3. Klappen Sie die Auflagefläche (3) herunter.
4. Nach Gebrauch Auflagefläche (3) nach oben klappen, Feststelltaste (1) drücken und Transportgriff (2) einschieben.

Pflege

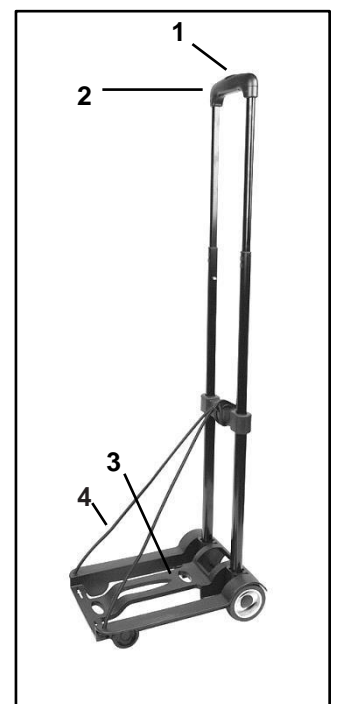
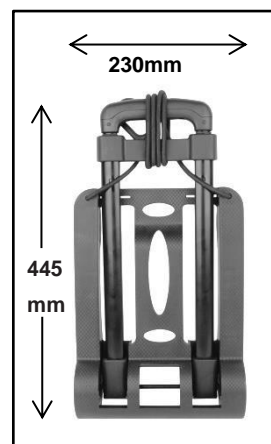
- Verwenden Sie zum Reinigen keinesfalls scheuernde oder ätzende Mittel bzw. harte Reinigungsbürsten etc.
- Reinigen Sie die Sackkarre mit einem feuchten Tuch und wischen Sie mit einem trockenen Tuch nach.

Bei evtl. Rückfragen oder Qualitätsproblemen wenden Sie sich bitte unmittelbar an den Hersteller:

Brüder Mannesmann Werkzeuge GmbH
Abteilung Reparatur-Service
Lempstr. 24

D-42859 Remscheid

Telefon: +49-(0)2191-371471
Telefax: +49-(0)2191-386477
E-Mail: service@br-mannesmann.de



Foldable Transportation Cart
Item-no. 00925
Operating Instructions

Intended use

This luggage cart is intended for the transport of loads in the private domain. The luggage cart is not intended for the transportation of persons or animals and is not suitable for commercial use.

Technical Data

Load-capacity:	max. 50 kg
Weight:	approx. 1,3 kg
Height:	max. 970 mm
Supporting surface:	approx. 230 x 240 mm

Safety Guidelines

- Read these operating instructions carefully before using the device for the first time and keep them for later use. When passing the luggage cart on to third parties, the instructions must also be passed on.
- Check that the cart is in a faultless condition before each use. If it is damaged, it is probably not adequately secure.
- Only use the luggage cart if the transport handle is pulled out fully and locked in place.
- Do not push the locking knob when the load is on the supporting surface.
- Only use the luggage cart on smooth, even surfaces, not on stairs or sloping ground.
- Always secure the load with the help of the tension straps.
- **ATTENTION!** There is a danger of extremities being crushed in the area where the capping beams of the upper part run into the lower part. Do not take hold of the luggage cart in this area or the capping beams!

Use

1. Push the locking knob (1) downwards.
2. Pull out the transport handle (2) from the luggage cart until it locks into place.
3. Fold down the supporting surface (3).
4. After use, fold up the supporting surface (3), press locking knob (1) and slide in the transport handle (2).

Care

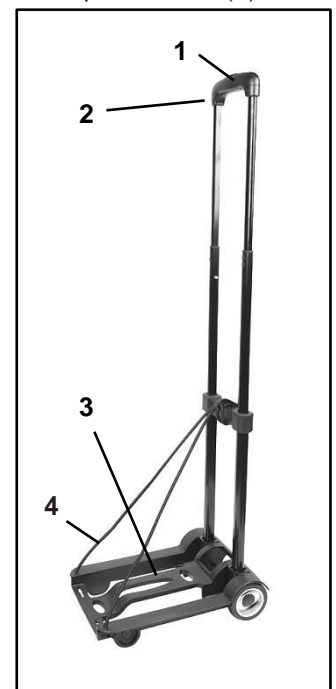
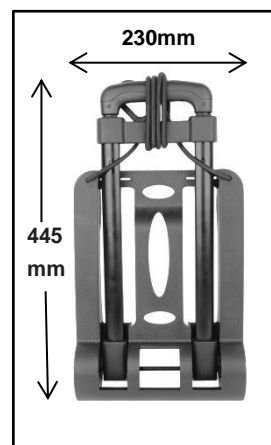
- Never use abrasive or caustic cleaning products or hard brushes to clean the sack barrow.
- Clean the sack barrow with a damp cloth and dry it off with a soft cloth.

If you have any queries or quality problems, please contact the manufacturer directly

Brüder Mannesmann Werkzeuge GmbH
Abteilung Reparatur-Service
Lempstr. 24

D-42859 Remscheid / Germany

Telephone: +49-(0)2191-371471
Fax: +49-(0)2191-386477
E-mail: service@br-mannesmann



Portacargas plegable
N.º de art. 00925

Manual de instrucciones

Uso previsto

Este portacargas está diseñado para el transporte de cargas en zonas privadas. El portacargas no está diseñado para el transporte de personas o animales ni debe utilizarse con fines comerciales.

Datos técnicos

Capacidad de carga: máx. 50 kg
Peso: aprox. 1,3 kg
Altura: máx. 970 mm
Superficie de contacto: aprox. 230 x 240 mm

Indicaciones de seguridad

- Lea detenidamente este manual de instrucciones antes del primer uso y consérvelo para posteriores consultas. En caso de entregar el portacargas a terceros deberá incluir también este manual de instrucciones.
- Compruebe el estado correcto del portacargas antes de cada uso. En caso de detectar daños es posible que el portacargas no sea completamente seguro.
- Utilice el portacargas únicamente cuando el asa de transporte esté completamente extraída y encajada.
- No presione el botón de fijación mientras haya una carga sobre la superficie de contacto.
- Utilice el portacargas únicamente sobre superficies planas y lisas, nunca en escaleras o plataformas empinadas.
- Siempre asegúrela la carga mediante correas tensoras (4).
- **ATENCIÓN** Existe peligro de aplastamiento en los lugares en los que los largueros de la parte superior se introducen en la parte inferior. No agarre el portacargas por esta zona ni por los largueros

Utilización

1. Empuje le botón de fijación (1) hacia abajo.
2. Tire del asa de transporte (2) del portacargas hasta que encaje.
3. Despliegue la superficie de contacto (3).
4. Después de utilizarla, pliegue la superficie de contacto (3) hacia arriba, empuje le botón de fijación (1) hacia abajo e inserte el asa de transporte (2).

Cuidado y mantenimiento

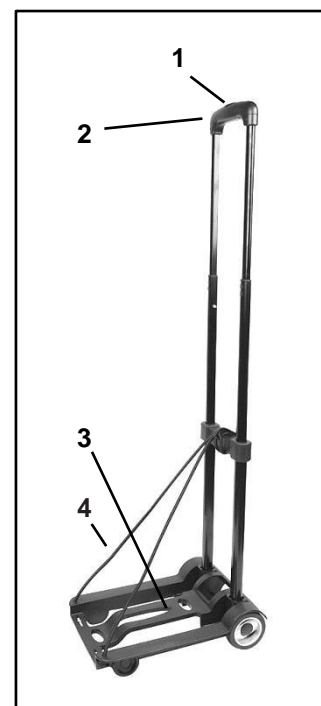
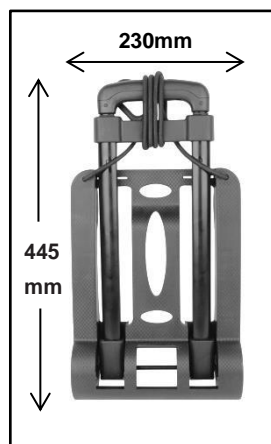
- Para su limpieza, utilice un paño seco.
- No utilice detergentes, ya que estos podrían dañar la carcasa.

En caso de posibles dudas o problemas de calidad, póngase en contacto directamente con el fabricante:

Brüder Mannesmann Werkzeuge GmbH
Abt. Reparatur-Service
Lempstr. 24

42859 Remscheid / Alemania

Telefono: +49 (0)2191/37 14 71
Fax: +49 (0)2191/38 64 77
Corr.electr service@br-mannesmann.de



Opvouwbare steekwagen
Art. No. 00925
Handleiding

Gebruik volgens de voorschriften

Deze steekwagen is bedoeld voor het transport van lasten door particulieren. De steekwagen is niet bedoeld voor het transport van personen of dieren en is niet bestemd voor commercieel bedrijf.

Technische gegevens

Draagkracht:	max. 50 kg
Gewicht:	ca. 1,3 kg
Hoogte:	max. 970 mm
Plateau:	ca. 230 x 240 mm

Veiligheidsinstructie

- Lees deze handleiding zorgvuldig door voor u hem voor het eerst gebruikt en bewaar hem om hem later nog eens te raadplegen. Als u de steekwagen aan derden uitleent of overdoet moet ook deze instructie worden meegegeven.
- Controleer elke keer voor u hem gebruikt of de steekwagen in perfecte conditie is. Bij beschadigingen is hij mogelijk niet voldoende veilig.
- Gebruik de steekwagen alleen, als de transportgreep volledig uitgetrokken en ingeklikt is.
- Gebruik de vastzetknop niet, zolang er een last op het plateau staat.
- Gebruik de steekwagen alleen op gladde, vlakke oppervlakken, niet op trappen of op oneffen terrein.
- Zet die lading altijd dan vast met behulp van de spangordels (4).
- LET OP! Er bestaat gevaar voor inklemmen op de plek waar de stang van het bovenste gedeelte in het onderste gedeelte schuift. Pak de steekwagen niet vast op die plek of aan de stangen!

Toepassing

1. Druk de vastzetknop (1) benedenwaarts.
2. Trek de transportgreep (2) van de steekwagen uit tot hij inklikt.
3. Klap het plateau (3) naar beneden.
4. Na gebruik het plateau (3) weer naar boven klappen, vastzetknop (1) drukken en transportgreep (2) inschuiven.

Schoonmaken en onderhoud

- Gebruik voor het schoonmaken altijd alleen een droge doek.
- Gebruik geen schoonmaakmiddelen omdat die de kast kunnen aantasten.

Bij evt. vragen of kwaliteitsproblemen richt u zich s.v.p. altijd direct aan de producent

Brüder Mannesmann Werkzeuge GmbH
Abt. Reparatur-Service
Lempstr. 24

42859 Remscheid / Duitsland

Telefoon: +49 (0)2191/37 14 71
Fax: +49 (0)2191/38 64 77
E-mail : service@br-mannesmann.de

